



SEME YLEISKAHMARIT



SEME® yleiskahmarit

ovat uudistuneet!

Teimme erinomaisesta vielä paremman!

SEME Yleiskahmarit ovat uudistuneet kautta linjan. Uudistuksissa on otettu huomioon käyttäjäkokemuksista saamamme palaute. Avautumaa on kasvatettu, alaosan suojausta parannettu sekä puristusvoimaa kasvatettu.

Vanhaa tuttua on vankka rakenne ja kestävydestään taattu SEME laatu sekä tietenkin 24kk takuu. Rakenne on tarkoituksenmukainen ja luja.

Kahmarin rakenne on avoin ja itsepuhdistuva, piikkien materiaali on kulutusterästä (Hardox 400). Kahmarit suunnitellaan ja valmistetaan käyttäjien keskellä Rantasalmella.

SEME® kahmarit soveltuvat erilaisten irtomateriaalien kuten kivien, kantojen, puiden, klapien, hakkeen jne. käsittelyyn. Valikoimissamme soviteosat lähes kaikkiin markkinoilla oleviin kääntäjäkiinnikkeisiin.

2 vuoden takuu.

Vakiovarusteet:

Soviteosa
Hydrauliletkut

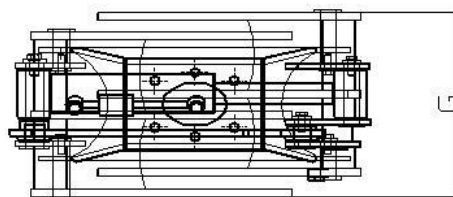
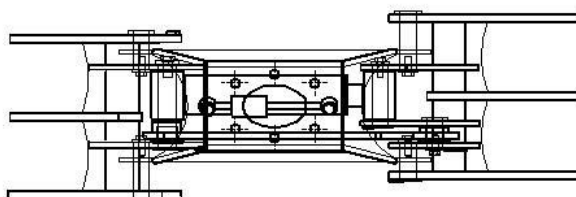
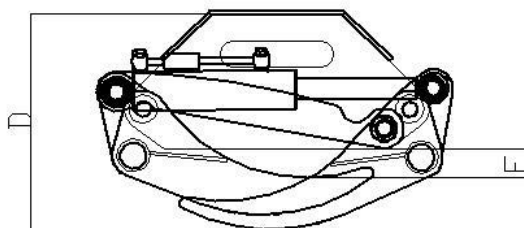
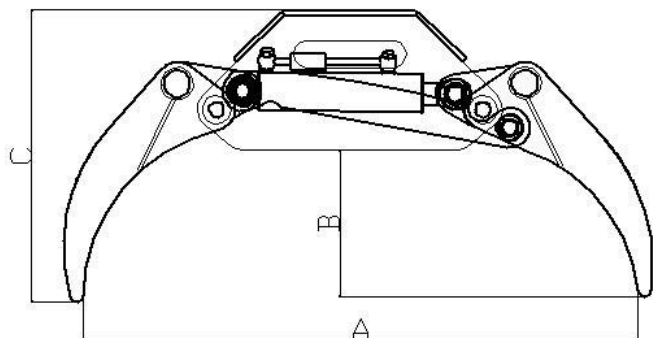
Lisävarusteet:

soravarustus
huulilevyt

Tekniset tiedot:	SEME 36	SEME 56
paino kg	82	138
aukeama, mm	1040	1310
puristusvoima, kN	10	11
Kuormainsuositus	15-35kNm	Yli 25 kNm



SEME YLEISKAHMARIT



MITAT mm	A	B	C	D	F	G
SEME 36	1040	285	575	403	53	347
SEME 56	1310	436	775	520	74	394

